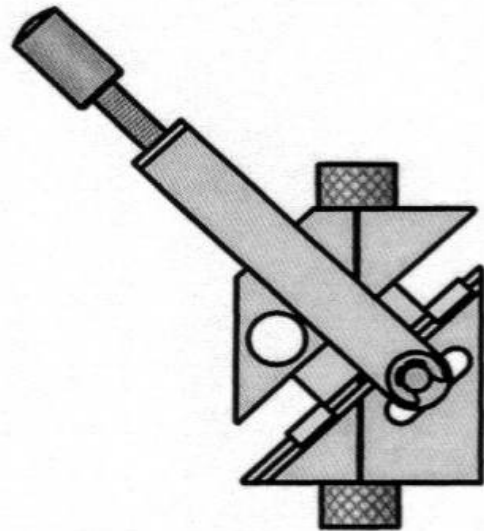
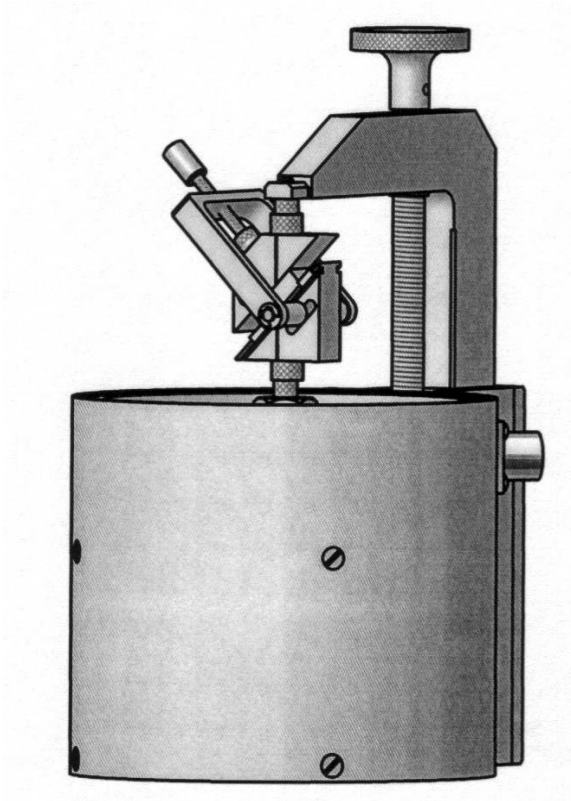


d₁₅ adapter

for d₃₃ meter



d₁₅ 簡易計算

$$d_{33} \text{メータの読取値} \times 1.4142 \left(\sqrt{2} \right) = d_{15}$$